

八十六學年度大學入學考試中心 學科能力測驗試題

數學考科

—作答注意事項—

考試時間：100 分鐘

題型題數：單一選擇題 8 題，多重選擇題 4 題，填充題 8 題

作答方式：• 用 2B 鉛筆在「答案卡」上作答，修正時應以橡皮擦拭，切勿使用修正液
• 答錯不倒扣

作答說明：在答案卡適當位置選出數值或符號。請仔細閱讀下面的例子。

(一) 填答選擇題時，只用 1, 2, 3, 4, 5 等五個格子，而不需要用到 -, ±, 以及 6, 7, 8, 9, 0 等格子。

例：若第 1 題的選項為(1)3 (2)5 (3)7 (4)9 (5)11，而正確的答案為 7，〔亦即選項 (3)〕時，考生要在答案卡第 1 列的 劃記（注意不是 7），如：

解 答 欄												
1	-	±	1	2	3	4	5	6	7	8	9	0
<input type="checkbox"/>	<input type="checkbox"/>	<input type="checkbox"/>	<input type="checkbox"/>	<input type="checkbox"/>	<input checked="" type="checkbox"/>	<input type="checkbox"/>	<input type="checkbox"/>	<input type="checkbox"/>	<input type="checkbox"/>	<input type="checkbox"/>	<input type="checkbox"/>	<input type="checkbox"/>

例：若多重選擇題第 10 題的正確選項為(1)與(3)時，考生要在答案卡的第 10 列的 與 劃記，如：

10	-	±	1	2	3	4	5	6	7	8	9	0
<input type="checkbox"/>	<input type="checkbox"/>	<input type="checkbox"/>	<input checked="" type="checkbox"/>	<input type="checkbox"/>	<input checked="" type="checkbox"/>	<input type="checkbox"/>	<input type="checkbox"/>	<input type="checkbox"/>	<input type="checkbox"/>	<input type="checkbox"/>	<input type="checkbox"/>	<input type="checkbox"/>

(二) 填充題的題號是 A, B, C, ……，而答案的格式每題可能不同，考生必須依各題的格式填答，且每一個列號只能在一個格子劃記。

例：若第 B 題的答案格式是 $\frac{\textcircled{18}}{\textcircled{19}}$ ，而依題意計算出來的答案是 $\frac{3}{8}$ ，則考生必須分

別在答案卡上的第 18 列的 與第 19 列的 劃記，如：

18	-	±	1	2	3	4	5	6	7	8	9	0
<input type="checkbox"/>	<input type="checkbox"/>	<input type="checkbox"/>	<input type="checkbox"/>	<input type="checkbox"/>	<input checked="" type="checkbox"/>	<input type="checkbox"/>	<input type="checkbox"/>	<input type="checkbox"/>	<input type="checkbox"/>	<input type="checkbox"/>	<input type="checkbox"/>	<input type="checkbox"/>
19	-	±	1	2	3	4	5	6	7	8	9	0
<input type="checkbox"/>	<input type="checkbox"/>	<input type="checkbox"/>	<input type="checkbox"/>	<input type="checkbox"/>	<input type="checkbox"/>	<input type="checkbox"/>	<input type="checkbox"/>	<input type="checkbox"/>	<input type="checkbox"/>	<input checked="" type="checkbox"/>	<input type="checkbox"/>	<input type="checkbox"/>

例：若第 C 題的答案格式是 $\frac{\textcircled{20} \textcircled{21}}{50}$ ，而答案是 $\frac{-7}{50}$ 時，則考生必須分別在答

案卡的第 20 列的 與第 21 列的 劃記，如：

20	-	±	1	2	3	4	5	6	7	8	9	0
<input checked="" type="checkbox"/>	<input type="checkbox"/>	<input type="checkbox"/>	<input type="checkbox"/>	<input type="checkbox"/>	<input type="checkbox"/>	<input type="checkbox"/>	<input type="checkbox"/>	<input type="checkbox"/>	<input type="checkbox"/>	<input type="checkbox"/>	<input type="checkbox"/>	<input type="checkbox"/>
21	-	±	1	2	3	4	5	6	7	8	9	0
<input type="checkbox"/>	<input type="checkbox"/>	<input type="checkbox"/>	<input type="checkbox"/>	<input type="checkbox"/>	<input type="checkbox"/>	<input type="checkbox"/>	<input type="checkbox"/>	<input type="checkbox"/>	<input checked="" type="checkbox"/>	<input type="checkbox"/>	<input type="checkbox"/>	<input type="checkbox"/>

※ 試題後附有參考公式、常用對數表及三角函數表

第一部分：選擇題

壹、單一選擇題

說明：第 1 至 8 題，每題選出最適當的一個選項，標示在答案卡之「解答欄」，每題答對得 5 分，答錯不倒扣。

1. 坐標平面上兩直線之斜率分別為 $\sqrt{3}$ 及 $\frac{1}{\sqrt{3}}$ ，則下列何者為其一交角？

(1) 30°	(2) 36°
(3) 45°	(4) 60°
(5) 90°	

2. 設 P, Q 為平面 $ax+by+cz=5$ 上相異兩點，且 $\overrightarrow{PQ}=(x_0, y_0, z_0)$ ，則 $\overrightarrow{PQ} \cdot (a, b, c)$ 為

(1) 不定值，隨 (x_0, y_0, z_0) 而改變	(2) 25
(3) 5	(4) 0
(5) -1	

3. 設 $f(x)$ 為二次函數，且不等式 $f(x) > 0$ 之解為 $-2 < x < 4$ ，則 $f(2x) < 0$ 之解為

(1) $-1 < x < 2$	(2) $x < -1$ 或 $x > 2$
(3) $x < -2$ 或 $x > 4$	(4) $-4 < x < 8$
(5) $x < -4$ 或 $x > 8$	

4. 有一個無窮等比級數，其和為 $\frac{8}{9}$ ，第四項為 $\frac{3}{32}$ 。已知公比為一有理數，則當公比以最簡分數表示時，其分母為

(1) 2	(2) 3
(3) 4	(4) 6
(5) 8	

5. 有一邊長為 3 的正六邊形紙板，今在每一個角各剪掉一個小三角形，使其成為正十二邊形之紙板，則此正十二邊形之一邊長為

(1) 1	(2) $\frac{3}{2}$
(3) $\sqrt{3}$	(4) $\frac{3\sqrt{3}-3}{2}$
(5) $6\sqrt{3}-9$	

6. 有一正立方體，其邊長都是 1。如果向量 \vec{a} 的起點與終點都是此正立方體的頂點，且 $|\vec{a}|=1$ ，則共有多少個不相等的向量 \vec{a} ？

(1) 3	(2) 6
(3) 12	(4) 24
(5) 28	

7. 考慮一正立方體六個面的各中心點，則以其中四個中心點為頂點的正方形一共有幾個？
- (1) 3 (2) 4
(3) 6 (4) 8
(5) 12
8. 有一種丟銅板的遊戲，其規則為：出現正面則繼續丟，出現反面就出局。那麼連續丟 5 次後還可繼續丟的機率為 $\left(\frac{1}{2}\right)^5 = \frac{1}{32}$ 。某班有 40 名學生，每人各玩一局，設班上至少有一人連續丟 5 次後還可繼續丟的機率為 p ，則
- (1) $0.4 \leq p < 0.5$ (2) $0.5 \leq p < 0.6$
(3) $0.6 \leq p < 0.7$ (4) $0.7 \leq p < 0.8$
(5) $0.8 \leq p < 0.9$

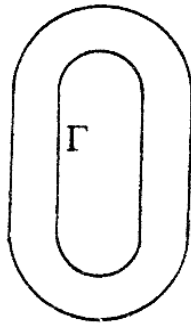
貳、多重選擇題.

說明：第 9 至 12 題，每題至少有一個選項是正確的，選出正確選項，標示在答案卡之「解答欄」。每題答對得 5 分，答錯不倒扣，未答者不給分。只錯一個可獲 2.5 分，錯兩個或兩個以上不給分。

9. 設 $f(x) = \sum_{n=1}^3 (x-n)^2 + \sum_{n=8}^{10} (x-n)^2$ 。若 $f(x)$ 在 $x=a$ 處有最小值，則
- (1) a 為整數
(2) $a < 5.9$
(3) $a > 5.1$
(4) $|a-4| < 0.5$
(5) $|a-6| < 0.5$
10. 關於方程式 $\left| \frac{3x+y-19}{\sqrt{10}} \right| = \sqrt{(x+1)^2 + (y-2)^2}$ 所代表的錐線圖形 Γ ，下列何者為真？
- (1) Γ 為拋物線
(2) $(1,-2)$ 為 Γ 的焦點
(3) $3x+y-19=0$ 為 Γ 的漸近線
(4) $x-3y+7=0$ 為 Γ 的對稱軸
(5) $(3,1)$ 為 Γ 的頂點

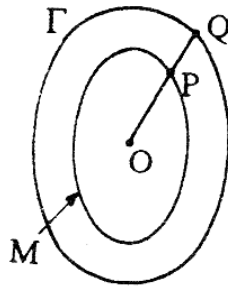
11. 下列各選項中的曲線 Γ ，何者是一個橢圓？

(1)



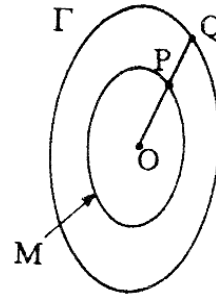
Γ 為標準跑道的內側

(2)



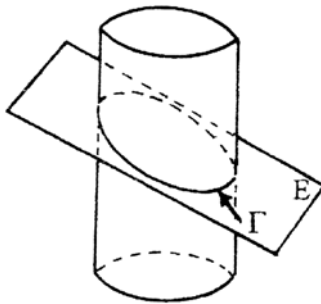
Γ 為 Q 點的軌跡，其中 $\overline{PQ}=1$ ， P 為橢圓 M 上任一點， O 為 M 的中心，且 O 、 P 、 Q 三點共線

(3)



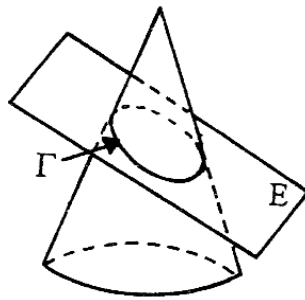
Γ 為 Q 點的軌跡，其中 $\overline{PQ}=\overline{OP}$ ， P 為橢圓 M 上任一點， O 為 M 的中心，且 O 、 P 、 Q 三點共線

(4)



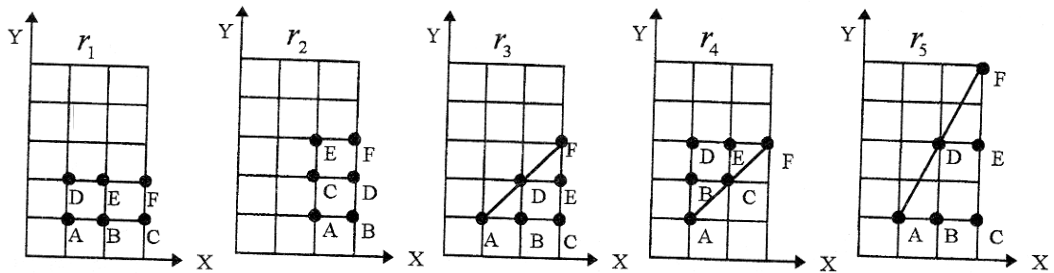
Γ 為直圓柱面與平面 E 的交線

(5)



Γ 為直圓錐面與平面 E 的交線

12. 下圖中，有五組數據，每組各有 A, B, C, D, E, F 等六個資料點。



設各組的相關係數由左至右分別為 r_1, r_2, r_3, r_4, r_5 ，則下列關係式何者為真？

- (1) $r_1 = r_2$
- (2) $r_2 < r_3$
- (3) $r_3 > r_4$
- (4) $r_3 < r_5$
- (5) $r_4 = r_5$

第二部分：填充題

說明：1.第A至H題，將答案標示在答案卡之「解答欄」所標示的列號(13-28)處。
 2.每題完全答對給5分，答錯不倒扣，未完全答對者，不給分。
 3.如果填充題答案要求的是分數時，必須以最簡分數表示。

A. 設 $f(x) = x^5 + 6x^4 - 4x^3 + 25x^2 + 30x + 20$ ，則 $f(-7) = \underline{\quad \textcircled{13} \quad}$ 。

B. 設 θ 為兩平面 $2x - y + 2z = 6$ 與 $3x - 4z = 2$ 的夾角(取銳角)，則 θ 最接近的整數度數為 $\underline{\quad \textcircled{14} \textcircled{15} \quad}$ 度。

C. 在四邊形 $ABCD$ 中， $\angle A = 120^\circ$ ， $\overline{AB} = 1$ ， $\overline{AD} = 2$ ，且 $\overrightarrow{AC} = 3\overrightarrow{AB} + 2\overrightarrow{AD}$ ，則 \overline{AC} 的長度為 $\underline{\quad \sqrt{\textcircled{16} \textcircled{17}} \quad}$ 。

D. 已知三角形由三直線 $y = 0$ ， $3x - 2y + 3 = 0$ ， $x + y - 4 = 0$ 所圍成，則其外接圓之直徑為 $\underline{\quad \sqrt{\textcircled{18} \textcircled{19}} \quad}$ 。

E. 已知圓內接四邊形的各邊長為 $\overline{AB} = 1$ ， $\overline{BC} = 2$ ， $\overline{CD} = 3$ ， $\overline{DA} = 4$ 。則對角線 \overline{BD} 的長度為 $\underline{\quad \sqrt{\frac{\textcircled{20} \textcircled{21}}{\textcircled{22}}} \quad}$ 。

F. 將 3^{100} 以科學記號表示： $3^{100} = a \times 10^m$ ，其中 $1 \leq a < 10$ ， m 為整數，則 a 的整數部分為 $\textcircled{23}$ 。

G. 某人上班有甲、乙兩條路線可供選擇。早上定時從家裡出發，走甲路線有 $\frac{1}{10}$ 的機率會遲到，走乙路線則有 $\frac{1}{5}$ 的機率會遲到。無論走哪一條路線，只要不遲到，下次就走同一條路線，否則就換另一條路線。假設他第一天走甲路線，則第三天也走甲路線的機率為 $\frac{\textcircled{24} \textcircled{25}}{100}$ 。

H. 有一種遊戲，每次輸贏規則如下：先從 1 至 6 中選定一個號碼 n ，再擲三粒均勻的骰子。若三粒骰子的點數全都是 n ，則可贏 3 元；恰有兩個點數為 n ，則可贏 2 元；恰有一個點數為 n ，則可贏 1 元；而沒有點數為 n ，則輸 1 元。如此，玩一次的期望值（贏為正，輸為負）為 $\frac{\textcircled{26} \textcircled{27} \textcircled{28}}{216}$ 元。

參考公式、常用對數表及三角函數表

1. 一元二次方程式的公式解： $x = \frac{-b \pm \sqrt{b^2 - 4ac}}{2a}$
2. 以 α, β 為二根的一元二次方程式 $ax^2 + bx + c = 0$ 的根與係數的關係為：
 $\alpha + \beta = -\frac{b}{a}$ 及 $\alpha\beta = \frac{c}{a}$

3. 等比級數 $\langle ar^{n-1} \rangle$ 的前 n 項之和：

$$\text{當 } r \neq 1 \text{ 時, } S_n = a \cdot \frac{1-r^n}{1-r} = \frac{a}{1-r} - \frac{ar^n}{1-r}; \text{ 當 } r = 1 \text{ 時, } S_n = na$$

4. 平面上兩點 $P_1(x_1, y_1), P_2(x_2, y_2)$ 間的距離為 $\overline{P_1P_2} = \sqrt{(x_2 - x_1)^2 + (y_2 - y_1)^2}$

5. $\triangle ABC$ 的正弦及餘弦定律

(1) $\frac{a}{\sin A} = \frac{b}{\sin B} = \frac{c}{\sin C} = d$, d 為外接圓直徑 (正弦定律)

(2) $c^2 = a^2 + b^2 - 2ab\cos C$ (餘弦定律)

6. 正弦函數的和角公式為

$$\sin(\alpha + \beta) = \sin\alpha \cos\beta + \cos\alpha \sin\beta$$

$$\sin(\alpha - \beta) = \sin\alpha \cos\beta - \cos\alpha \sin\beta$$

7. 餘弦函數的和角公式為

$$\cos(\alpha + \beta) = \cos\alpha \cos\beta - \sin\alpha \sin\beta$$

$$\cos(\alpha - \beta) = \cos\alpha \cos\beta + \sin\alpha \sin\beta$$

8. 點 $P(x_0, y_0, z_0)$ 到平面 $E: ax + by + cz + d = 0$ 的距離為 $\frac{|ax_0 + by_0 + cz_0 + d|}{\sqrt{a^2 + b^2 + c^2}}$

9. 貝氏定理 $P(A|B) = \frac{P(A)P(B|A)}{P(A)P(B|A) + P(A')P(B|A')}$

10. 對數換底公式： $\log_a x = \frac{\log_b x}{\log_b a}$

11. 統計公式

算術平均 $M (= \bar{X}) = \frac{1}{n}(x_1 + x_2 + \cdots + x_n) = \frac{1}{n} \sum_{i=1}^n X_i$

標準差 $S = \sqrt{\frac{1}{n} \sum_{i=1}^n (x_i - \bar{X})^2} = \sqrt{\frac{1}{n} \sum_{i=1}^n x_i^2 - \bar{X}^2}$

相關係數 $r = \frac{\sum_{i=1}^n (x_i - \bar{X})(y_i - \bar{Y})}{n \cdot S_X S_Y} = \frac{\sum_{i=1}^n (x_i - \bar{X})(y_i - \bar{Y})}{\sqrt{\sum_{i=1}^n (x_i - \bar{X})^2 \sum_{i=1}^n (y_i - \bar{Y})^2}}$

S_X 為隨機變數 X 之標準差

S_Y 為隨機變數 Y 之標準差

12. 常用對數表 $y = \log_{10} x$

x	0	1	2	3	4	5	6	7	8	9
25	3979	3997	4014	4031	4048	4065	4082	4099	4116	4133
26	4150	4166	4183	4200	4216	4232	4249	4265	4281	4298
27	4314	4330	4346	4362	4378	4393	4409	4425	4440	4456
28	4472	4487	4502	4518	4533	4548	4564	4579	4594	4609
29	4624	4639	4654	4669	4683	4698	4713	4728	4742	4757
30	4771	4786	4800	4814	4829	4843	4857	4871	4886	4900
31	4914	4928	4942	4955	4969	4983	4997	5011	5024	5038
32	5051	5065	5079	5092	5105	5119	5132	5145	5159	5172
33	5185	5198	5211	5224	5237	5250	5263	5276	5289	5302
34	5315	5328	5340	5353	5366	5378	5391	5403	5416	5428
35	5441	5453	5465	5478	5490	5502	5514	5527	5539	5551
36	5563	5575	5587	5599	5611	5623	5635	5647	5658	5670
37	5682	5694	5705	5717	5729	5740	5752	5763	5775	5786
38	5798	5809	5821	5832	5843	5855	5866	5877	5888	5899
39	5911	5922	5933	5944	5955	5966	5977	5988	5999	6010
40	6021	6031	6042	6053	6064	6075	6085	6096	6107	6117
41	6128	6138	6149	6160	6170	6180	6191	6201	6212	6222
42	6232	6243	6253	6263	6274	6284	6294	6304	6314	6325
43	6335	6345	6355	6365	6375	6385	6395	6405	6415	6425
44	6435	6444	6454	6464	6474	6484	6493	6503	6513	6522
45	6532	6542	6551	6561	6571	6580	6590	6599	6609	6618
46	6628	6637	6646	6656	6665	6675	6684	6693	6702	6712
47	6721	6730	6739	6749	6758	6767	6776	6785	6794	6803
48	6812	6821	6830	6839	6848	6857	6866	6875	6884	6893
49	6902	6911	6920	6928	6937	6946	6955	6964	6972	6981
50	6990	6998	7007	7016	7024	7033	7042	7050	7059	7067
51	7076	7084	7093	7101	7110	7118	7126	7135	7143	7152
52	7160	7168	7177	7185	7193	7202	7210	7218	7226	7235
53	7243	7251	7259	7267	7275	7284	7292	7300	7308	7316
54	7324	7332	7340	7348	7356	7364	7372	7380	7388	7396

- 註：1. 表中所給的對數值為小數點後的值。
2. 表中最左欄的數字表示 x 的個位數及小數點後第一位，最上一欄的數字表示 x 的小數點後第二位。

13. 三角函數表

角 度	Sin	Cos
1° 00'	.0175	.9998
10'	.0204	.9998
20'	.0233	.9997
30'	.0262	.9997
40'	.0291	.9996
50'	.0320	.9995
2° 00'	.0349	.9994
10'	.0378	.9993
20'	.0407	.9992
30'	.0436	.9990
40'	.0465	.9989
50'	.0494	.9988
3° 00'	.0523	.9986
10'	.0552	.9985
20'	.0581	.9983
30'	.0610	.9981
40'	.0640	.9980
50'	.0669	.9978
4° 00'	.0698	.9976
10'	.0727	.9974
20'	.0756	.9971
30'	.0785	.9969
40'	.0814	.9967
50'	.0843	.9964

角 度	Sin	Cos
5° 00'	.0872	.9962
10'	.0901	.9959
20'	.0929	.9957
30'	.0958	.9954
40'	.0987	.9951
50'	.1016	.9948
6° 00'	.1045	.9945
10'	.1074	.9942
20'	.1103	.9939
30'	.1132	.9936
40'	.1161	.9932
50'	.1190	.9929
7° 00'	.1219	.9925
10'	.1248	.9922
20'	.1276	.9918
30'	.1305	.9914
40'	.1334	.9911
50'	.1363	.9907
8° 00'	.1392	.9903
10'	.1421	.9899
20'	.1449	.9894
30'	.1478	.9890
40'	.1507	.9886
50'	.1536	.9881